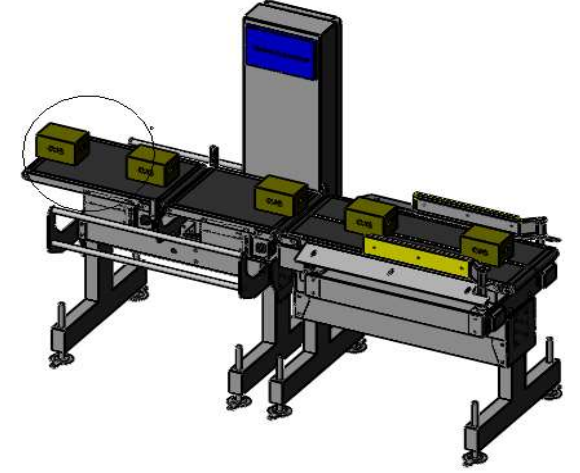
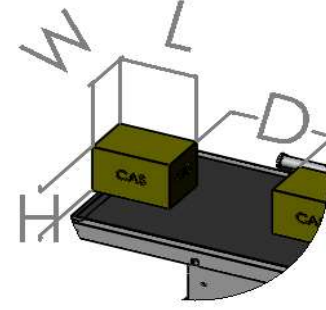


Firma Adı :
Kurulum Yapılacak Bölge (il)



TUNCA

Ürün Cinsi	Ambalaj Cinsi	Ambalaj Kapalı		Ağırlık	İstenilen Tolerans (± mg,g,kg)	Kapasite	Genişlik W	Akış Yönü Ürün Uzunluğu L	Ardaşık Ürünler arası mesafe D	Tartım Hızı (Ad/ dk)
		Evet	Hayır							

Checkweigher Besleme		Çalışma Akış Yönü		Konstrüksiyon		Hatalı Ürün Sepeti
Manuel (El ile)	Otomatik (iletim bandı)	Sağdan sola ←	Soldan Sağa →	Paslanmaz Çelik	Boyalı	

Notlar :